

АНТЕННА AGATA-2 MIMO 2x2

Универсальная антенна AGATA 2 MIMO 2x2 предназначена для использования в комплекте с адаптерами, роутерами, модемами сетей 2G, 3G, 4G (LTE2600, LTE1800), WIFI и другими устройствами диапазона 1700-2700МГц. Тип антенны – синфазная решетка. AGATA-2 MIMO 2x2 имеет высокий коэффициент усиления, низкий КСВ. Активные излучатели антенны укрыты в пластиковый корпус. Крепление позволяет изменять угол места, азимут и наклон поляризации.



Электрические характеристики антенны	AGATA-2 MIMO 2x2
Рабочий диапазон частот, МГц	1700÷2700
Усиление в диапазоне LTE1800 (1,7-1,9ГГц), dBi	15
Усиление в диапазоне 3G (1.9-2.2ГГц), dBi	15.5
Усиление в диапазоне WIFI (2,4ГГц), dBi	17
Усиление в диапазоне 4G (2.5-2.7ГГц), dBi	17.5÷18.0
Ширина ДН в Н-плоскости, град (канал 1/канал 2)	31÷49/15÷24
Ширина ДН в Е-плоскости, град (канал 1/канал 2)	15÷24/30÷49
Уровень боковых лепестков, дБ не более	-12
Входное сопротивление, Ом	50
КСВ в диапазоне 3G/4G/WIFI, не более	1,6
Развязка между портами, дБ	Более 24
Допустимая мощность, Вт	10
Поляризация	вертикальная/горизонтальная
Механические характеристики антенны	
Габаритные размеры без крепления, мм	410x240x60
Масса с креплением, г	1600
Разъем	2 x N-female
Материал антенны	Оцинкованная сталь, сталь
Материал защитной коробки	Поликарбонат + ABS
Защитное покрытие	Порошковая полимерная краска

Комплект поставки:

1. Антенна AGATA-2 MIMO 2x2 – 1шт.
2. Узел крепления на мачту – 1шт.
3. Инструкция по установке – 1шт.
4. Упаковка (картон) – 1шт.

Производитель: ООО НПП Антэкс тел. 8 (343) 287- 4 - 286

Срок гарантии составляет 2 года со дня продажи данного устройства, при условии отсутствия механических повреждений антенны и ВЧ-разъема. ВЧ-кабель поставляется отдельно!

Инструкция по установке антенны AGATA-2 MIMO 2x2



Рекомендации

Перед началом монтажа антенны необходимо правильно выбрать место установки антенны. Антенна должна быть установлена в месте, где есть прямая видимость до антенн базовой станции 2G/3G/4G.

Место установки должно удовлетворять следующим требованиям:

- на пути от антенны к базовой станции не должно быть никаких близко стоящих высоких препятствий (на пример: крыша, здания, лесопосадки, холмы, горы), так как это мешает распространению сигнала. Во избежание этого **необходимо устанавливать антенну как можно выше.**

- нахождение металлических и прочих предметов ближе 1-1,5 метра от антенны могут вызвать отражение радиоволн и повлиять на качество связи

- расстояние от места установки антенны до точки нахождения вашего модема должно быть как можно короче, так как применение длинного соединительного кабеля может привести к потерям сигнала и ухудшению связи. Если у Вас оказался излишек кабеля, то лучше использовать его на поднятие антенны **как можно выше над землей.**

Варианты установки антенны изображены на рис. 1.

Где 2,3 – правильная установка (нет близко расположенных препятствий), а 1 и 4 – неправильная (здесь естественные препятствия - крыша и дерево мешают распространению сигнала).

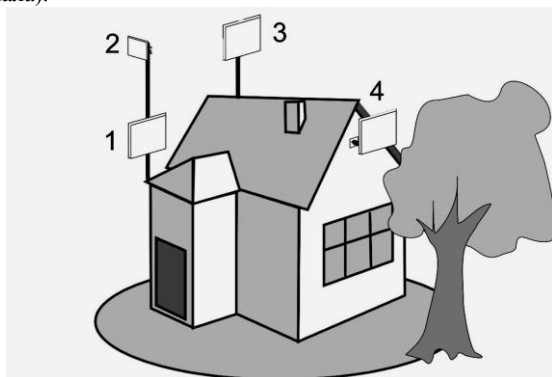


Рис. 1 Варианты установки антенн.

Полезный совет: для поиска места установки можно использовать ваш модем, подключенный к ноутбуку; найдите место где уровень сигнала базовой станции будет максимальный и там выберите место установки.

Сборка и настройка антенны

1. Прикрутите «Г»-образную деталь крепления (2) к корпусу антенны (1) при помощи шайб и гаек (3). Соберите деталь крепления, продев «U»-болт (4) через зубчатое крепление (5) и «Г»-образную деталь, накрутите гайки и шайбы (6).

2. Прикрутите антенну (рис. 3) к мачте затянув гайки на «U»-болте. Прикрутите разъемы ВЧ кабелей снижения к разъемам антенны. Закрепите мачту вертикально, предварительно установив требуемый угол наклона антенны, поверните мачту с антенной так, чтобы максимум усиления антенны был направлен в сторону предполагаемого нахождения БС.

3. Подключите нижние разъемы кабелей снижения к модему через антенные адаптеры. Подключите модем к компьютеру, запустите программу, поставляемую с модемом.

Произведите настройку антенны, вращая ее влево, вправо с шагом 5-15 градусов и каждый раз проверяйте уровень радиосигнала от базовой станции либо скорость передачи данных (уровень сигнала можно измерять при помощи программы

поставляемой оператором связи или через веб-интерфейс модема). Выдерживайте между поворотами интервал времени в 0,5-2,0 минуты. Затем вращайте вверх-вниз с шагом 3-5 градусов до максимального уровня сигнала. Найдя положение, при котором сигнал наиболее сильный (либо скорость передачи максимальна), затяните гайки (6). Выберите оптимальную поляризацию: для этого вращайте антенну вокруг центра относительно детали (2) (рис.3). Выберите положение, при котором скорость передачи данных максимальна и затяните гайки (3).

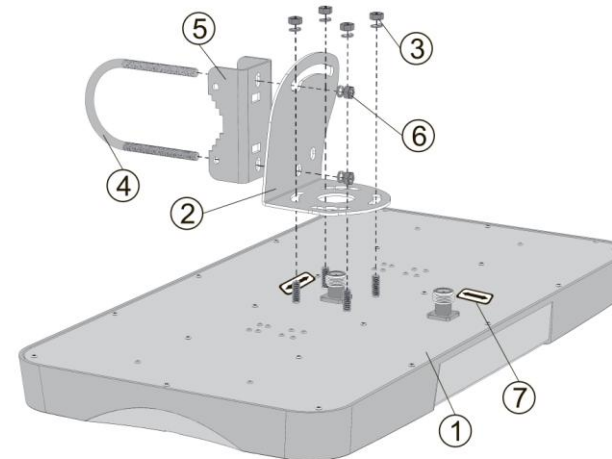


Рис. 2 Сборка антенны

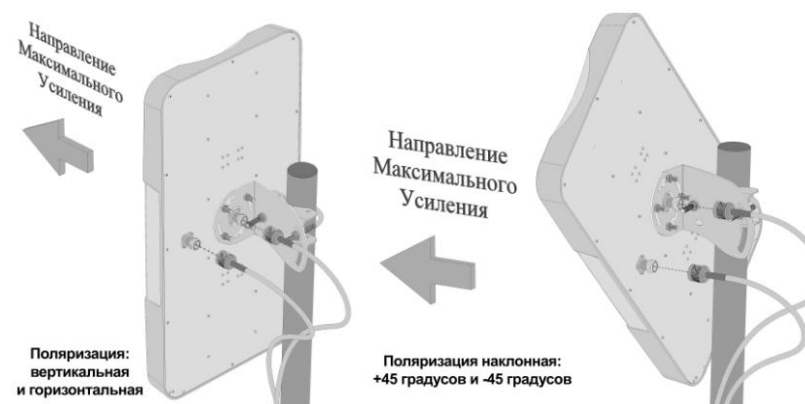


Рис. 3 Установка на мачту

4. Проложите и закрепите кабели от антенны до модема. Не допускайте резких перегибов и пережимов кабеля. После укладки кабеля проверьте скорость передачи данных.

Если связь с БС 2G/3G/4G установить не удалось или скорость передачи данных неудовлетворительная, необходимо изменить место установки антенны, либо использовать антенну с большим коэффициентом усиления. Также необходимо проверить качество соединения разъемов и целостность кабеля.

5. Система беспроводного доступа готова к эксплуатации.

На сайте предприятия Антэкс действует технический форум. Здесь вы сможете получить ответы на все технические вопросы. Адрес: <http://antex-e.ru/forum/>